



FEYZİYE MEKTEPLERİ VAKFI

**İŞIK ÜNİVERSİTESİ**

**İŞIK**

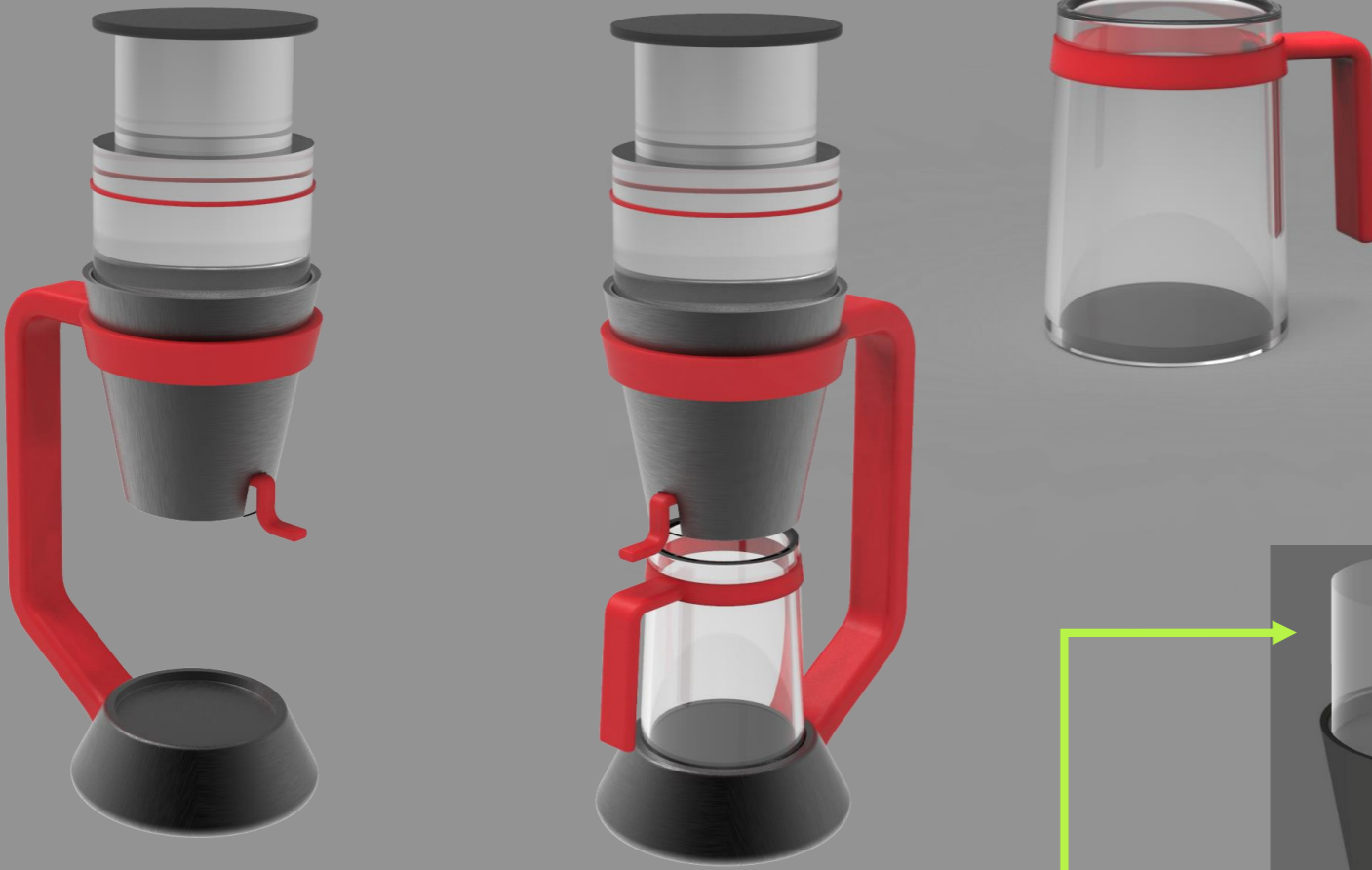
ENDÜSTRİYEL  
TASARIM  
INDUSTRIAL  
DESIGN

**rotring**

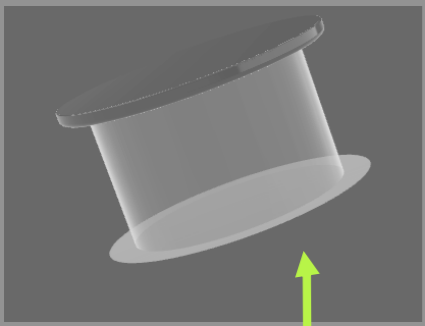
2019-2020 BAHAR YARIYILI  
ENT 201

Endüstriyel Tasarım Stüdyosu I  
MEKANİK TEZGAH ÜSTÜ KAHVE MAKİNESİ

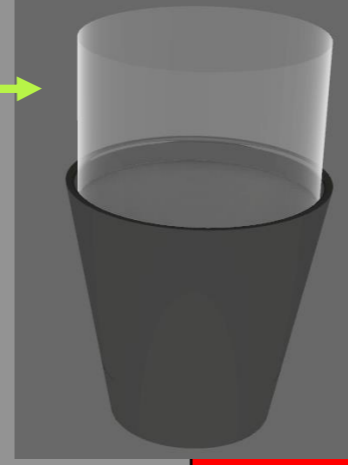
Yürütücüler: Dr. Saltuk Özemir,  
Seyman Çay, Özlem Gürtunca



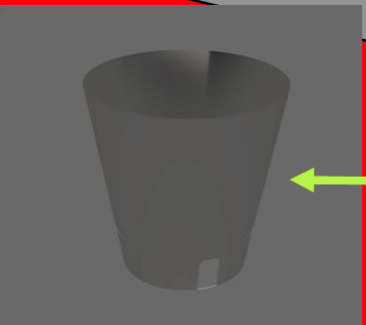
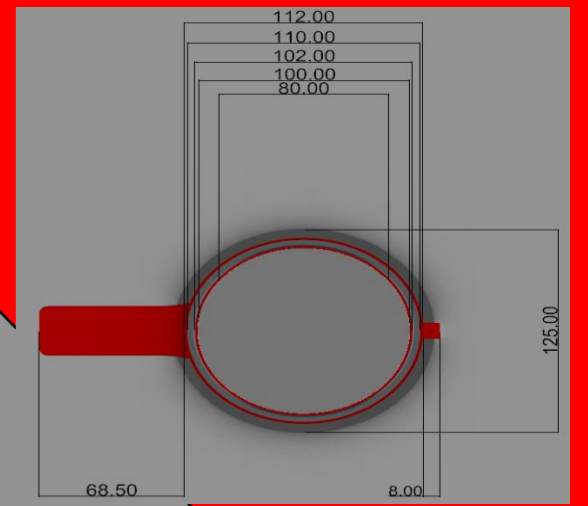
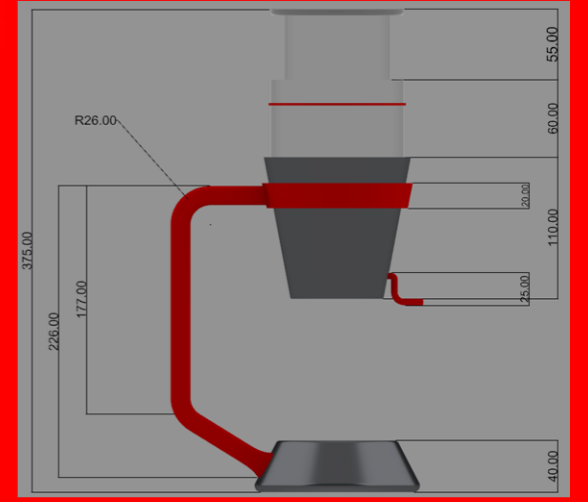
Projenin amacı ROTRING markasının tasarım dili, marka kimliği vb. kriterleri barındıran mekanik ve tezgah üstü kullanım için uygun bir kahve makinesi tasarımı yapmak.



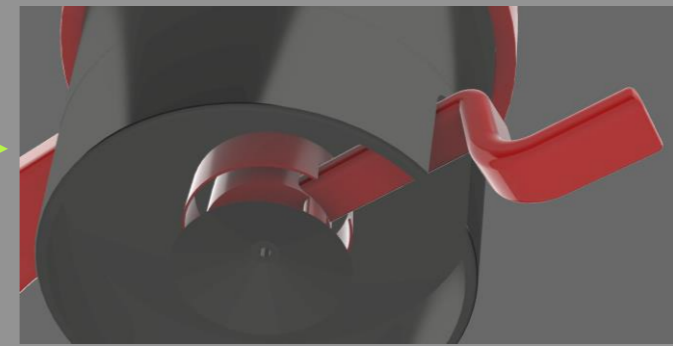
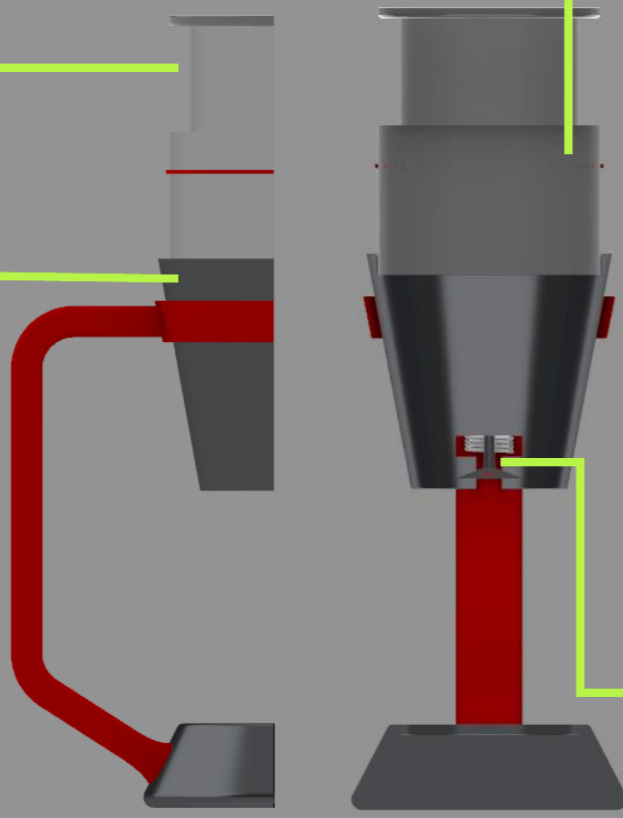
Polipropilen, plastik enjeksiyon yöntemi.



Polipropilen, insert moulding yöntemi ile daha önceden alüminyum alaşım malzemesinden sıvama yöntemi ile yapılan parçanın üzerine üretilir.



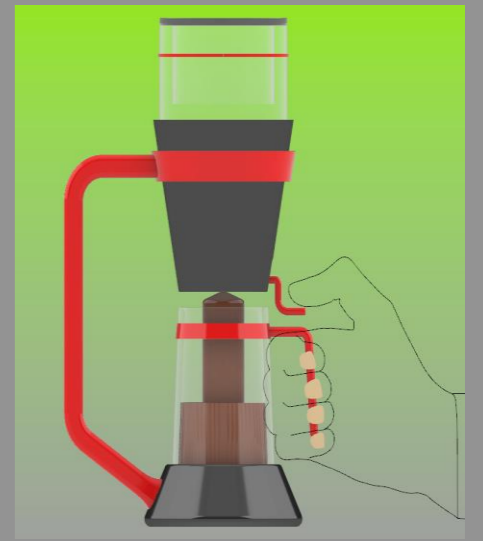
Alüminyum alaşım  
Sıvama yöntemi



Polipropilen, plastik enjeksiyon yöntemi



Tek parça alüminyum alaşım, döküm yöntemi.



FEYZİYE MEKTEPLERİ VAKFI

**İŞIK ÜNİVERSİTESİ**



**İŞIK**

ENDÜSTRİYEL  
TASARIM  
INDUSTRIAL  
DESIGN

İSMAİL KUMRU  
218ET5002L